

RÜBIG DIN-KLAPPSTECKER

- geschmiedeter Bolzen mit 3. Bohrung zur Aufnahme einer Sicherungskette
- Federbügel aus Federstahldraht
- galvanisch verzinkt und dickschichtpassiviert

RÜBIG DIN-Klappstecker entsprechen allen in der DIN 11023 geforderten Abmessungen und Mindestwerten. Zwischen- und Sondergrößen sind analog zur Norm ausgeführt.

Einzelne Größen auch in rostfreier Ausführung „V4A“ lieferbar.

RÜBIG DIN-KLAPPSTECKER

Größe	Best. Nr.	d1	d2	l1	l2	b1	b2	VPE (Stk.)	
								groß	klein
4x27	01382000	3,8	20	27	42	11	29	2000	100
5x32	01472000	4,7	25	32	48	11	34	2000	100
5x42	01472200	4,5	32	42	63	13,5	50	1000	100
6x27	01582000	5,8	20	27	43	11	29	2000	100
6x32	01572000	5,7	25	32	48	11	34	2000	100
6x42	01552000	5,5	32	42	63	13,5	49	1000	100
6x55	01552200	5,5	45	55	72	15	59	500	50
6x62	01552900	5,5	53	62	83	20	69	500	50
8x32	01772000	7,7	25	32	48	11	34	1000	100
8x42	01752000	7,5	32	42	63	13,5	49	1000	100
8x55	01752200	7,5	45	55	72	15	59	500	50
8x62	01752900	7,5	53	62	83	20	69	500	50
8x75	01752400	7,5	60	75	95	21,5	81	-	-
10x45	01952000	9,5	32	45	62	15	49	1000	100
10x55	01952200	9,5	45	55	72	15	59	500	50

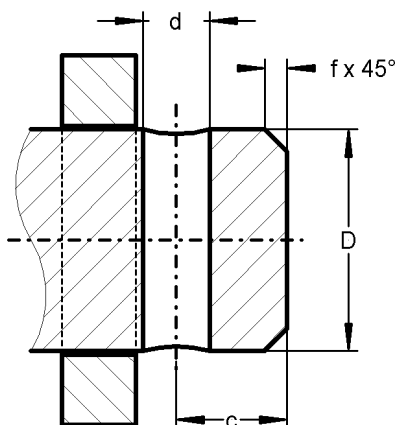


RÜBIG DIN-KLAPPSTECKER

Größe	Best. Nr.	d1	d2	l1	l2	b1	b2	VPE (Stk.)	
								groß	klein
10x65	01952300	9,5	53	65	85	21,5	67	500	50
10x75	01952400	9,5	60	75	95	21,5	81	-	-
10x100	01952500	9,5	80	100	124	25	100	-	-
10x125	01952600	9,5	105	125	155	30	132	-	-
12x45-	01112000	10,5	32	45	62	15	50	1000	100
12x45+	01122000	11,5	32	45	62	15	50	1000	100
12x55+	01122200	11,5	45	55	72	15	59	500	50
12x65	01122300	11,5	53	65	85	21,5	67	500	50
12x75	01122400	11,5	60	75	95	21,5	81	300	30
12x100	01122500	11,5	80	100	124	25	100	-	-
17x60	01162000	15,5	53	60	80	20	67,5	500	50
17x75	01162200	15,5	60	75	95	21,5	81	300	30

Hinweis zur Anwendung:

der größtmögliche Bolzendurchmesser, welcher mit den angeführten Klappsteckern abgesichert werden kann, bedingt die normgerechte Ausführung der Bolzenenden. Die Maßreihe lt. DIN 11023 wurde zum Größenspektrum passend ergänzt:



Größe(n)	D	d	c	f
4x27 / 6x27	20	4 / 6	6	2
5x32 / 6x32 / 8x32	25	5 / 6 / 8	8	2
5x42 / 6x42 / 8x42	32	5 / 6 / 8	10	2
8x62	53	8	12	3
10x45 / 12x45	32	10 / 12	14 / 16	3
6x55 / 8x55 / 10x55 / 12x55	45	6 / 8 / 10 / 12	10 / 12 / 14 / 16	3
10x65 / 12x65	53	10 / 12	14 / 16	4
12x75	60	12	17	5
10x100 / 12x100	80	10 / 12	18	6
17x60	45	17	21	6
17x75	60	17	21	6